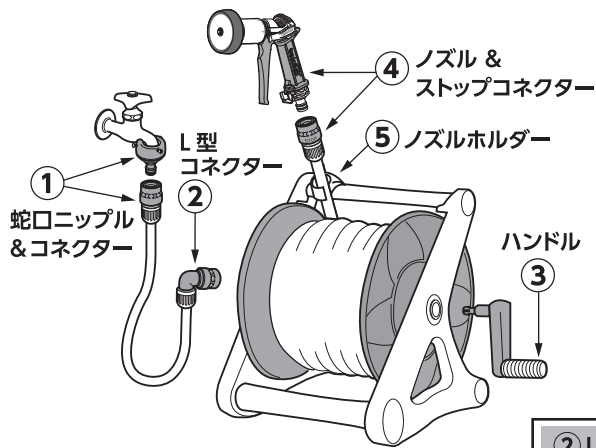


注意

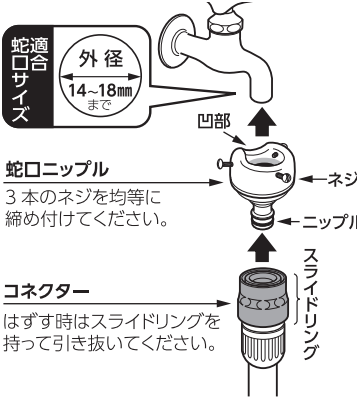
●本品は一般家庭での屋外散水用です。それ以外の目的には使用しないでください。●井戸水で使用しないでください。●火気の近くで使用しないでください。●常温以外の水を使用しないでください。●使用後は必ず蛇口を閉め製品内部の水を十分に抜いてください。(凍結破損防止・製品保護) ●コネクターは全自動洗濯機、食器洗い機などの給排水が自動の機器に使用しないでください。●飲用および食品加工などの用途には使用しないでください。ホースは塩化ビニル樹脂製のためホースを通した水に臭いがつく場合があります。●水の勢いが弱い場合は、ホースを全て引き出して試してください。



— 製品のお手入れ、保管について —

- 製品が汚れた時は柔らかい布で水拭きしてください。
- 保管の際には直射日光を避けてください。
- 製品に洗剤や油などが付着するとプラスチック部分が割れる場合があります。

① 蛇口ニップル & コネクター



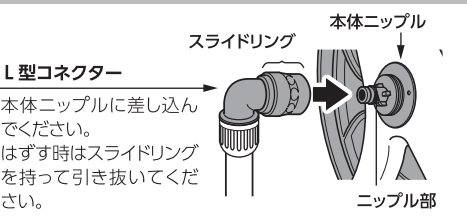
蛇口ニップル 取り付け上の注意点

ゴムパッキンの穴は小さいですが水が漏らして蛇口先端を深く差し込むことにより広がります。奥まで差し込んだ状態で3本のネジで均等に締めてください。

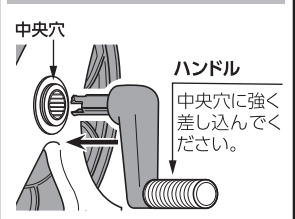
奥まで差し込む

ゴムパッキン

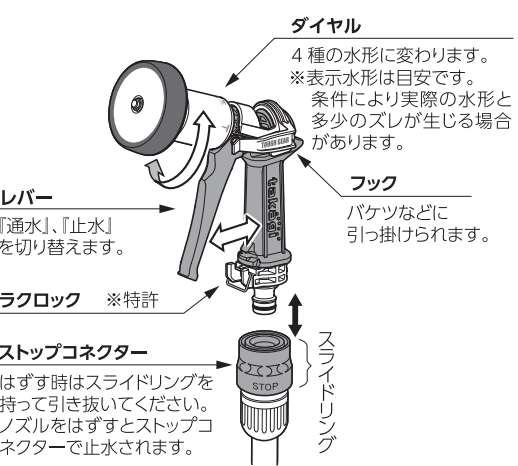
② L型コネクター



③ ハンドル



④ ノズル&ストップコネクター



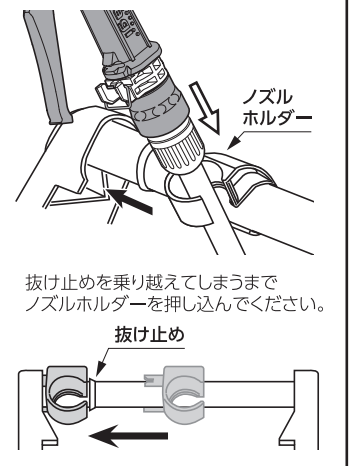
ラックロックの使い方

通水 / ロック	止水 / ロック解除
<p>①レバーを引く ②ストッパーが上がりロックする</p>	<p>①レバーを一度軽く引く ②ストッパーが下がる ③離すと解除</p>

ラックロックを使用しない時

収納

⑤ ノズルホルダー



製品仕様

最大使用可能水圧：0.7MPa(7kgf/ cm²)
 原料樹脂：ポリプロピレン、ポリアセタール、ABS樹脂、塩化ビニル樹脂
 金属材料：ステンレス ゴム材料：EPDM、NBR
 ホース：塩化ビニル樹脂(糸入り)
 ホースサイズ：内径 15 mm 外径 20 mm

お手入れ、保管について

- 製品が汚れた時は柔らかい布で水拭きしてください。
- 保管の際には直射日光を避けてください。
- 製品に洗剤や油などが付着するとプラスチック部分が割れる場合があります。

■保証期間 お買い上げ日より2年間

保証期間起算のためレシートまたは納品書を大切に保管してください。当社の責以外による故障については保証致しかねます。

■商品に関するお問い合わせは

通話料 無料 **0120-37-5580**

受付時間 / 平日9:00~12:00、13:00~17:00(土・日・祝日・年末年始は除く)

株式会社 タカギ

<https://hi.takagi.co.jp>

〒802-8540 福岡県北九州市小倉南区石田南2丁目4-1