

ご使用前にこの取扱説明書の内容をよくお読みのうえ、正しくご使用ください。

注意

- 本商品は一般家庭での屋外散水用です。それ以外の目的には使用しないでください。
- 使用後は必ず蛇口を閉め製品内部の水を十分に抜いてください(凍結破損防止・製品保護)。
- コネクターは全自動洗濯機、食器洗い機などの給排水が自動の機器に使用しないでください。
- 接続用ホースは「耐圧ホース」を使用してください。
- 井戸水で使用しないでください。
- 火気の近くで使用しないでください。
- 常温以外の水を使用しないでください。

製品のお手入れ、保管について

- 製品が汚れたときは柔らかい布で水拭きしてください。
- 保管の際には直射日光を避けてください。
- 製品に洗剤や油などが付着するとプラスチック部分が破損する場合があります。

保証期間 お買い上げ日より2年間

保証期間起算のためレシートまたは納品書を大切に保管してください。
当社の責以外による故障については保証いたしかねます。

■商品に関するお問い合わせは

 通話料
無料 0120-37-5580

受付時間 / 平日 9:00~12:00、13:00~17:00 (土・日・祝日・年末年始は除く)

株式会社 タカギ <https://hi.takagi.co.jp>

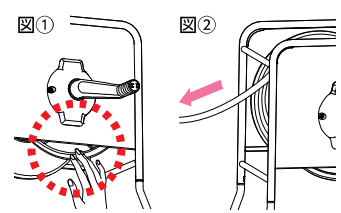
商品の取り扱い方法については次ページをご覧ください。

リフトメタル空リール

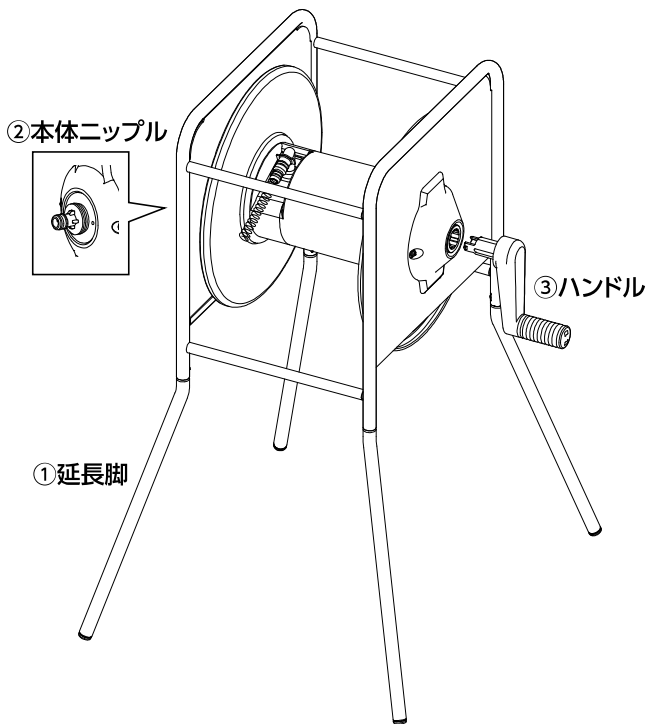


注意

- 飲用および食品加工などの用途には使用しないでください。
- 破損によるケガを防止するため、ホースリールの上に乗らないでください。
- 炎天下での使用は本体が高温になり、火傷をするおそれがあります。
- 指をホースリールの間隙ではさまないようにしてください。(図①)
- 転倒するおそれがあるため、ホースの引き出しは、正面方向に引き出してください。(図②)



○サビについては保証対象外となります。



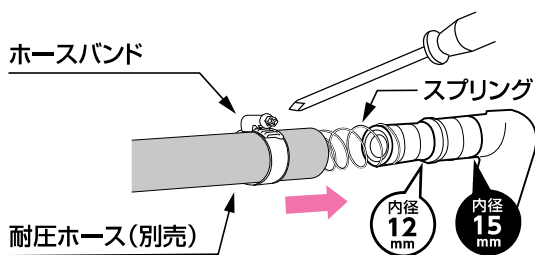
適合ホース
内径 12-15 mm
外径 21 mmまで

ホース巻き取り長さ

内径12mmの場合…30mまで
内径15mmの場合…25mまで

ホースの取り付け方

ホースの内径に合わせてホースニップルの下記の位置まで差し込み、ホースバンドで固定してください。



※内径12mmの場合はスプリングをはずしてホースを差し込んでください。

⚠ ホースを取り付けるときは、手袋などを着用し、ケガをしないように注意してください。

●コネクターへの取り付け方

コネクター

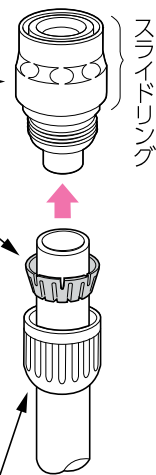
はずすときはスライドリングを持って引き抜きます。

ツメ付きリング



注意
逆さまに通さないようにしてください。

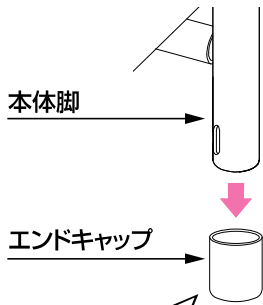
ホースロックナット



次ページへつづく

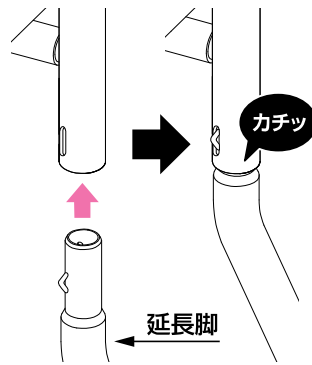
①延長脚

① 本体脚のエンドキャップを取りはずします。



※エンドキャップを紛失しないようにしてください。延長脚をはずして使用するとき、再び取り付けてください。

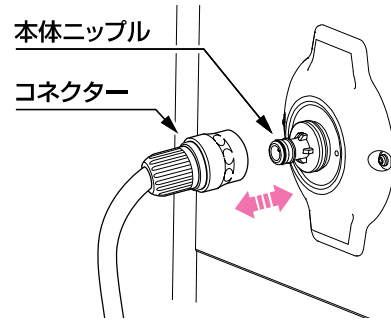
② 本体脚に延長脚を奥まで差し込んでください。



⚠ 延長脚を取り付けるときは、指をはさまないように注意してください。

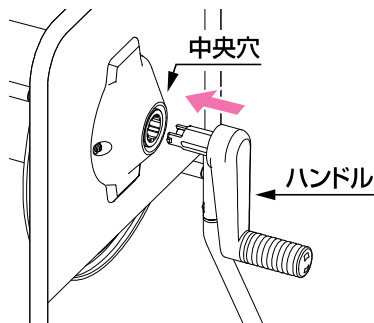
②本体ニップル

コネクターを本体ニップルに差し込んでください。



③ハンドル

ハンドルを中央穴に強く差し込んでください。



製品仕様

最大使用可能水圧：0.7MPa(7kgf/cm²)
原料樹脂：ABS樹脂、ポリエチレン、塩化ビニル樹脂
ポリアセタール、ポリプロピレン
金属材料：ステンレス、鋼
ゴム材料：EPDM、NBR