



注意

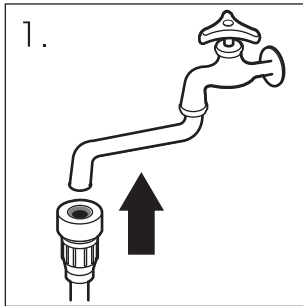
●本品は一般家庭での浴室用品です。それ以外の用途では使用環境、使用頻度の問題で2年間ご使用頂けない場合があります。●水以外のものは使用しないでください。

故障の原因になります

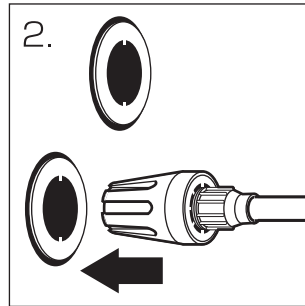
●分解・改造及び別用途でのご使用は避けてください。●本品は、風呂釜と浴槽を連結する循環穴が2つあるお風呂にしか使用できません。●ご使用後は必ず蛇口を閉め、ホース内の水を抜いて保管してください。

●風呂釜強力クリーナーは、ジェット水流で風呂釜の汚れ、詰まりをきれいに取り除きます。尚、浴槽の掃除にも使用できます。

使い方



1. 蛇口に蛇口継手を接続します。
ゴムパッキンを水で濡らして、蛇口に深く差し込みます。



2. 循環穴下側に押し込みます。

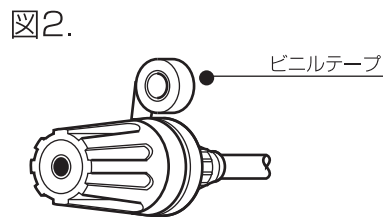
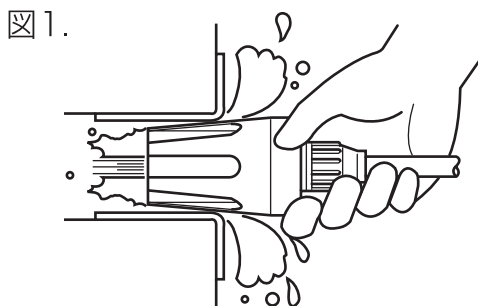
穴下側のツメを本体のミゾに合わせて押し込んでください。あとは蛇口をひねるだけ。ジェット水流で、汚れ、詰まりを取り除きます。

水圧が低い場合は、十分に機能を発揮しない事があります。



注意

水道水圧が高くなると蛇口から抜け落ちることがあります。その場合は、水量を絞ってご使用ください。



注意

本体が風呂釜の穴と合わなくて、図1のようにスキマから水がたたくさんもれる場合は図2のようにビニルテープを巻いてください。



注意

浴槽の穴から設定された温度のお湯が出てくるタイプや、ポンプで水を循環させて温度の設定ができる風呂釜の場合、風呂釜を痛める恐れがありますので使用しないでください。

製品仕様

原料樹脂：ABS樹脂、塩化ビニル樹脂、
EVA樹脂、ポリプロピレン
ゴム材料：EPDM

お手入れについて

- 製品が汚れた時は柔らかい布で水拭きしてください。
- 製品に洗剤や油などが付着するとプラスチック部分が割れる場合があります。

■保証期間 お買い上げ日より2年間

保証期間起算のためレシートを大切に保管してください。当社の責以外による故障については保証致しかねます。

■商品に関するお問い合わせは

通話料
無料 0120-37-5580

受付時間 / 平日9:00~12:00、13:00~17:00(土・日・祝日は除く)

株式会社 タカギ

<https://hi.takagi.co.jp>
〒802-8540 福岡県北九州市小倉南区石田南2丁目4-1