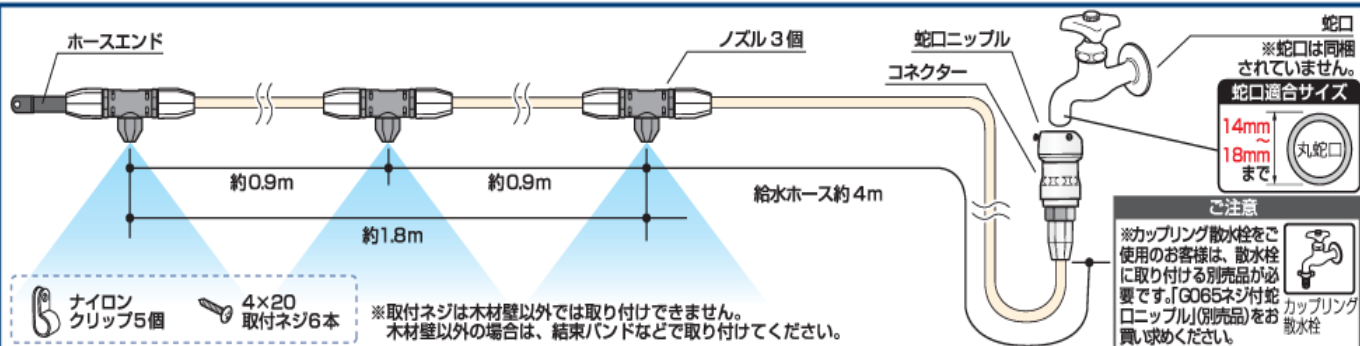


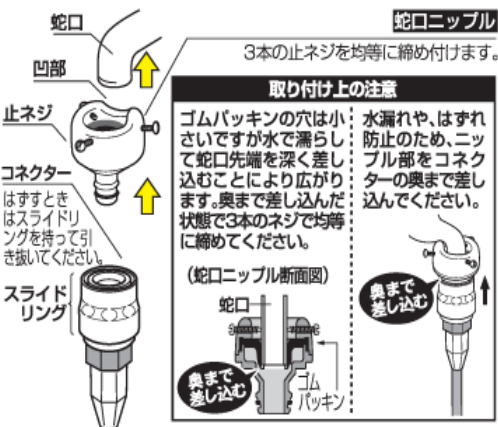
## 内容品・取り付け完成図



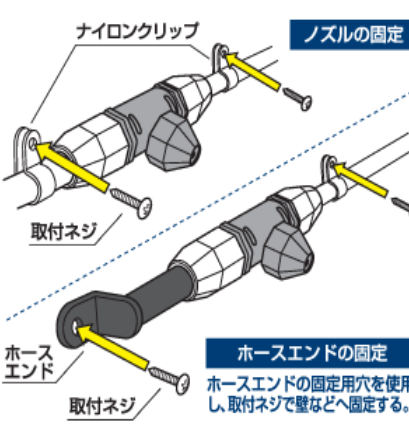
## 取り付け手順

▲ 高所での取り付け作業にご注意ください。

1 蛇口に蛇口ニップルを奥まで差し込み、3本の止ネジを均等に締め、コネクターを取り付けます。



2 ノズル両側のホースをナイロンクリップで挟み込み、取付ネジで木材壁などに固定してください。



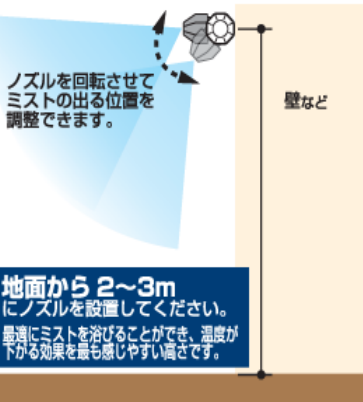
3 ホースをナイロンクリップで固定後、ノズルを回転させてミストの出る位置を調整してください。



4 各部から水漏れがないか、最初に通水した後、ご確認ください。



## 設置高さ(推奨)

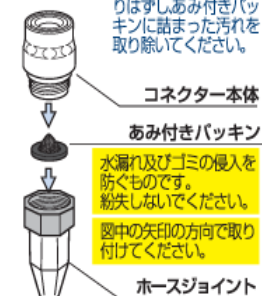


## 製品のお手入れについて

### 水の出が悪くなった時は…

全体的場合

コネクター本体からホースジョイントを取りはずし、あみ付きパッキンに詰まった汚れを取り除いてください。



一部のノズルの場合

①ノズル本体からノズルA、Bを取りはずし、水洗いを行ってください。

②ノズルAの外側からノズル穴部に流水をあて、ノズル穴部に詰まった汚れを洗い流してください。



ノズル穴を安全ピンなど、先の尖ったもので清掃すると穴が広がり、ミストにならない場合がありますのでご注意ください。

ノズルAは清掃、水抜き時以外は、取りはずさないでください。散水中に撥膜たりすると、水漏れの原因となります。

※ノズルの締め込み調節によるミストの水量調節はできません。

### 内部の水を抜きたい時は…

コネクターのスライドリングを持って引き抜いた後、ホースエンドの付いたノズル本体からノズルAを取りはずしてください。

